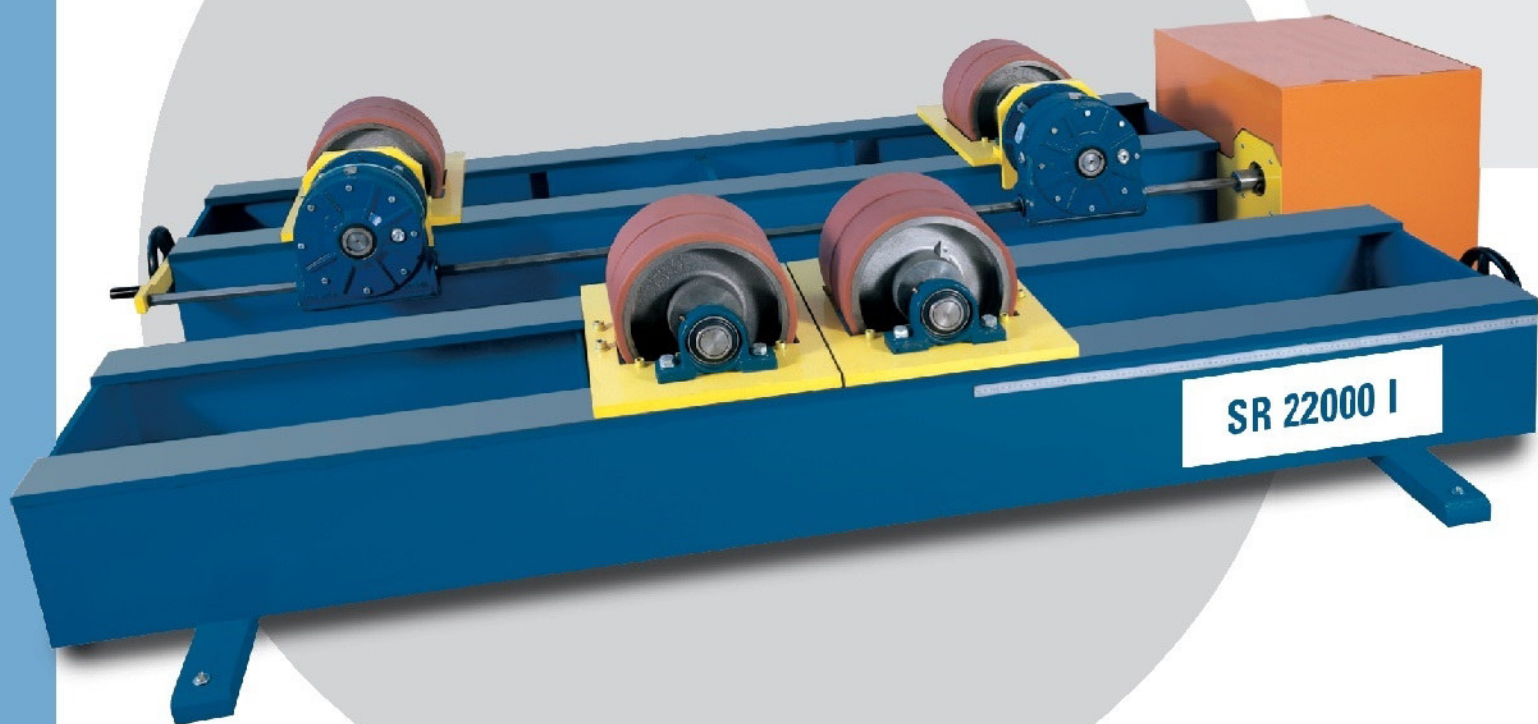
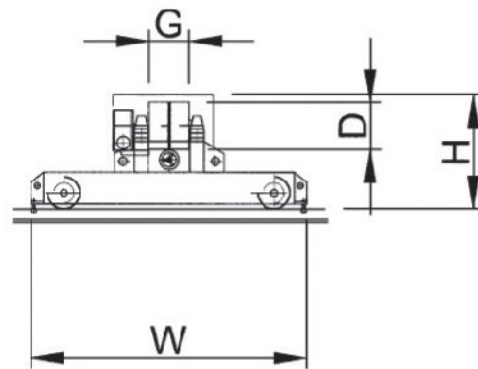
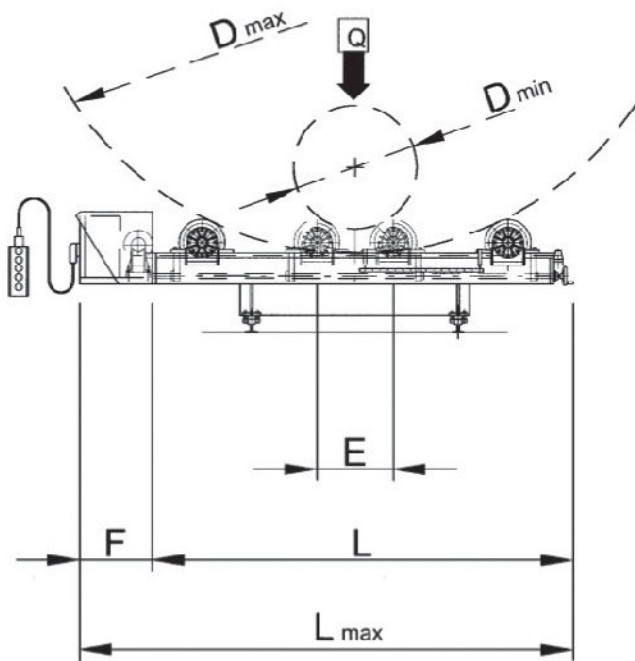


SR 22000 I M+F





	Q ton	Dmin Dmax Mm	No.	G mm	D mm	m/ min	L mm	Lmax mm	H mm	E mm	F mm	volt	volt	Lmax xWxH mm	F kg	M kg
SR 22000 I M+F	22	400- 5000	8	200	300	0,12- 1,20	2430	2930	500	360- 1500	500	3x400	24	2930x1500x500	445	736

Versione scorrevole su binari a richiesta.

Sliding version on rails on demand.

По запросу могут устанавливаться на рельсах.

Version coulissante sur rails à la demande.

Fahrbare Version auf Geleisen

Versión corrediza sobre raíl a solicitud.