

SBR-I PLC

Banchi di bloccaggio

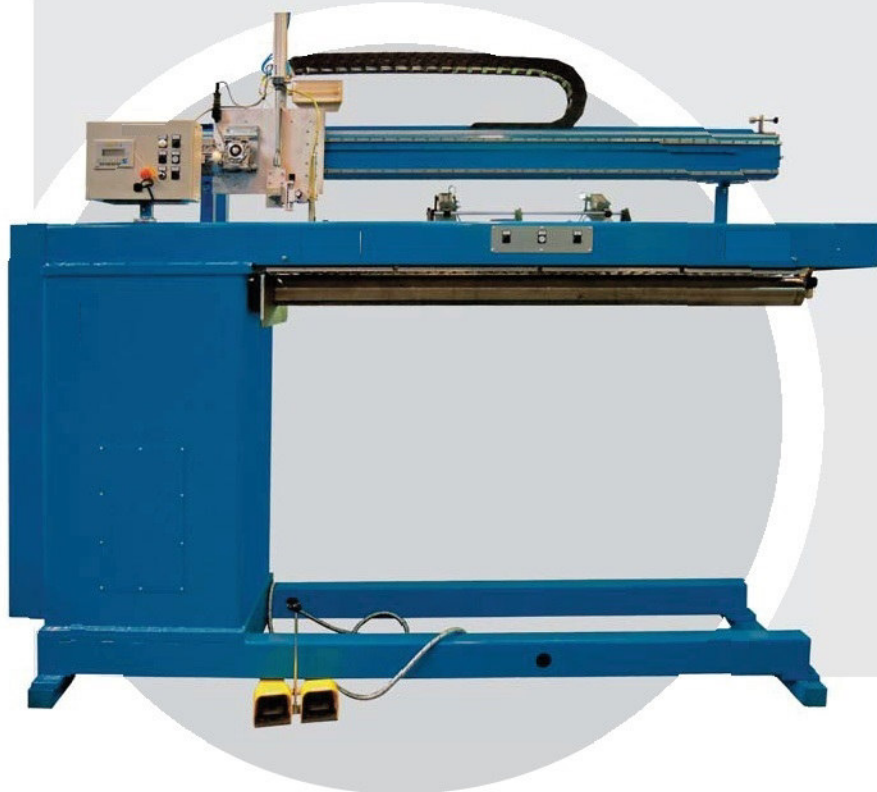
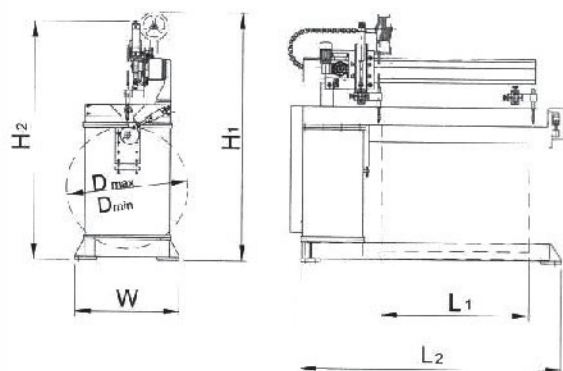
Longitudinal seam welding positioners

Установки для сварки продольных швов

Bancs de rabouillage pour soudage

Längsnahtschweissvorrichtung

Bancos de bloqueo para soldadura longitudinal



Dati/Data/ Модели / Donnes/Daten/Datos	L1 mm	Dmin mm	Dmax mm	mm/1	L2 mm	W mm	H1 mm	mm	volt	volt	LxWxH2	Kg
SBR 500 I PLC	500	90	800	150-3000	1570	1000	1700	0.5-4	1x220	24	1570x1000x2100	885
SBR 1000 I PLC	1000	90	800	150-3000	2070	1000	1700	0.5-4	1x220	24	2070x1000x2100	1050
SBR 1500 I PLC	1500	120	800	200-3000	2670	1000	1800	0.5-4	1x220	24	2670x1000x2200	1400
SBR 2000 I PLC	2000	200	800	200-3000	3270	1000	1900	0.5-4	1x220	24	3270X1000X2300	1800

ACCESSORI / ACCESSORIES / Дополнительные принадлежности / OPTIONS / ZUBEHÖR / ACCESORIOS

Art.

Descrizione / Description / Описание / Beschreibung / Descripción

SBR/AFF

Alimentatore filo freddo (TIG/Plasma)
 Cold wire feed (TIG/Plasma)
 Механизм подачи холодной проволоки (TIG/ Плазма)
 Fil froid (TIG/Plasma)
 Kaltdrahtzuführung (TIG/Plasma)
 Alimentador hilo frío (TIG/Plasma)

SBR/SVRM

Supporto virola regolabile manuale
 Manual adjusting ferrule bearing
 Ручное подъемное устройство
 Doigt d'ajustage Manuel
 Supportregulierung, manuell
 Soporte virola regulable manual